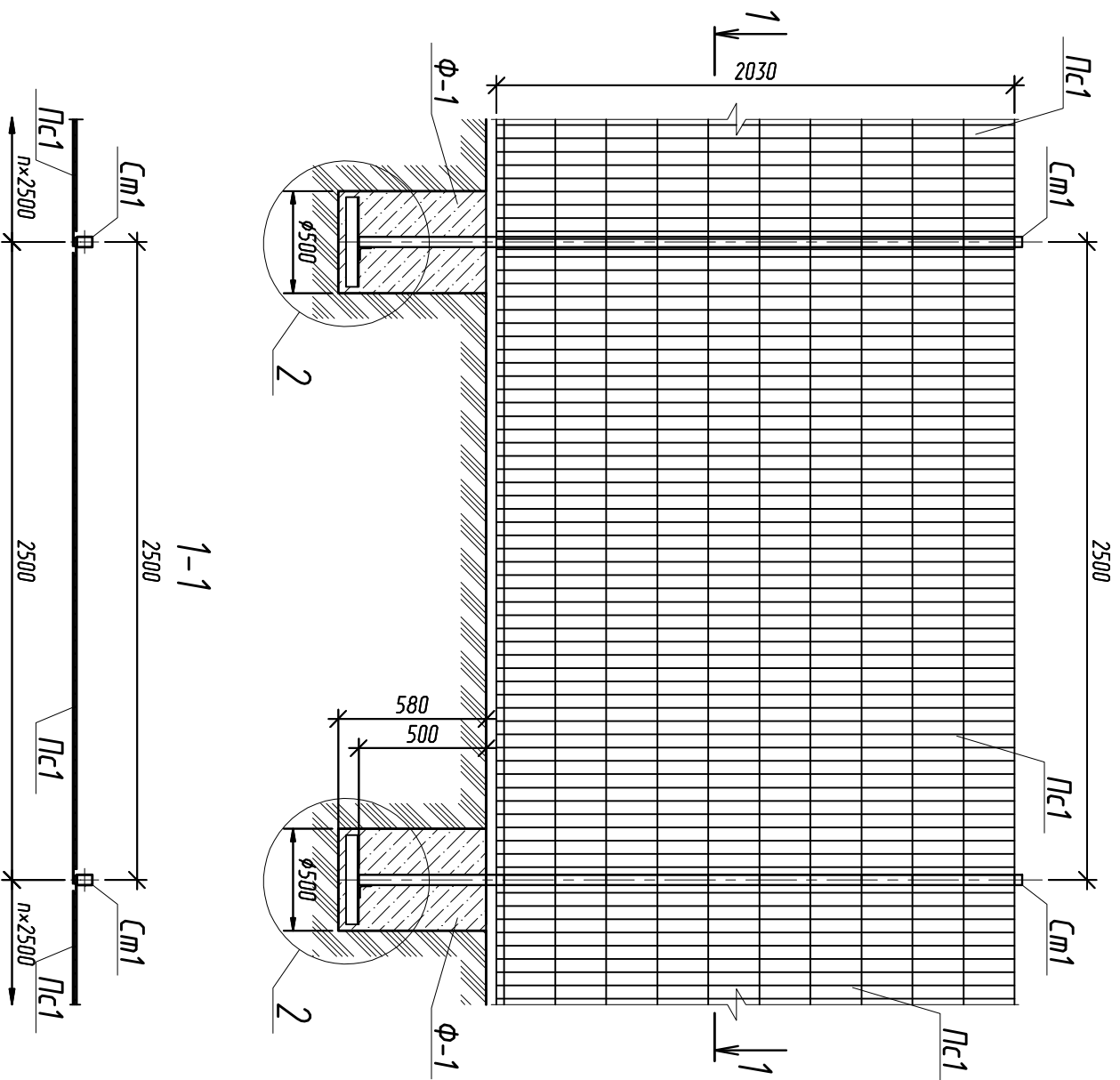


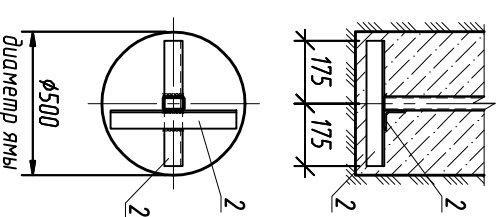
**Элементы Пс1; См1; Ф-1  
фрагмент ограждения территории**



**Спецификация на отработочный элемент**

Марка	Поз.	Кол.		Сечение	Длина, мм	Масса, кг			Сталь по ГОСТ 27772-88	Примечание
		Т	Н			поз.	всех	марки		
См1	1	1	-	□ 60×40×4; ГОСТ 8645-68	2600	15.00	15.00	18.00	C235	
	2	2	-	└ 50×5; ГОСТ 8509-93	350	1.50	3.00		C235	
Пс1	3	24	-	• φ6 АIII; ГОСТ 5781-82	2475	0.55	13.20	35.30	C235	
	4	49	-	• φ6 АIII; ГОСТ 5781-82	2030	0.45	22.10		C235	
<b>Материалы</b>										
Ф-1				Бетон класса В15	0.12 куб.м					

②  
1:20



				<b>АРС 032/09-09-АС</b>			
Строительство футбольного поля с искусственным покрытием в районе реки Г. Луховки. Ленинградская область, з. Соновый Бор							
Изм.	Кодич	Лист	И. док	Подпись	Дата		
ГИП		Петров			06.09		
ГАП		Тухомчурова			06.09		
Разработ		Тухомчурова			06.09		
Проверил		Созинюв					
						<b>Футбольное поле</b>	
						<b>Ограждение территории стадиона</b>	
						Элементы Пс1; См1; Ф-1	
						Спецификация на отработочный элемент	
						"АРС Проект"	